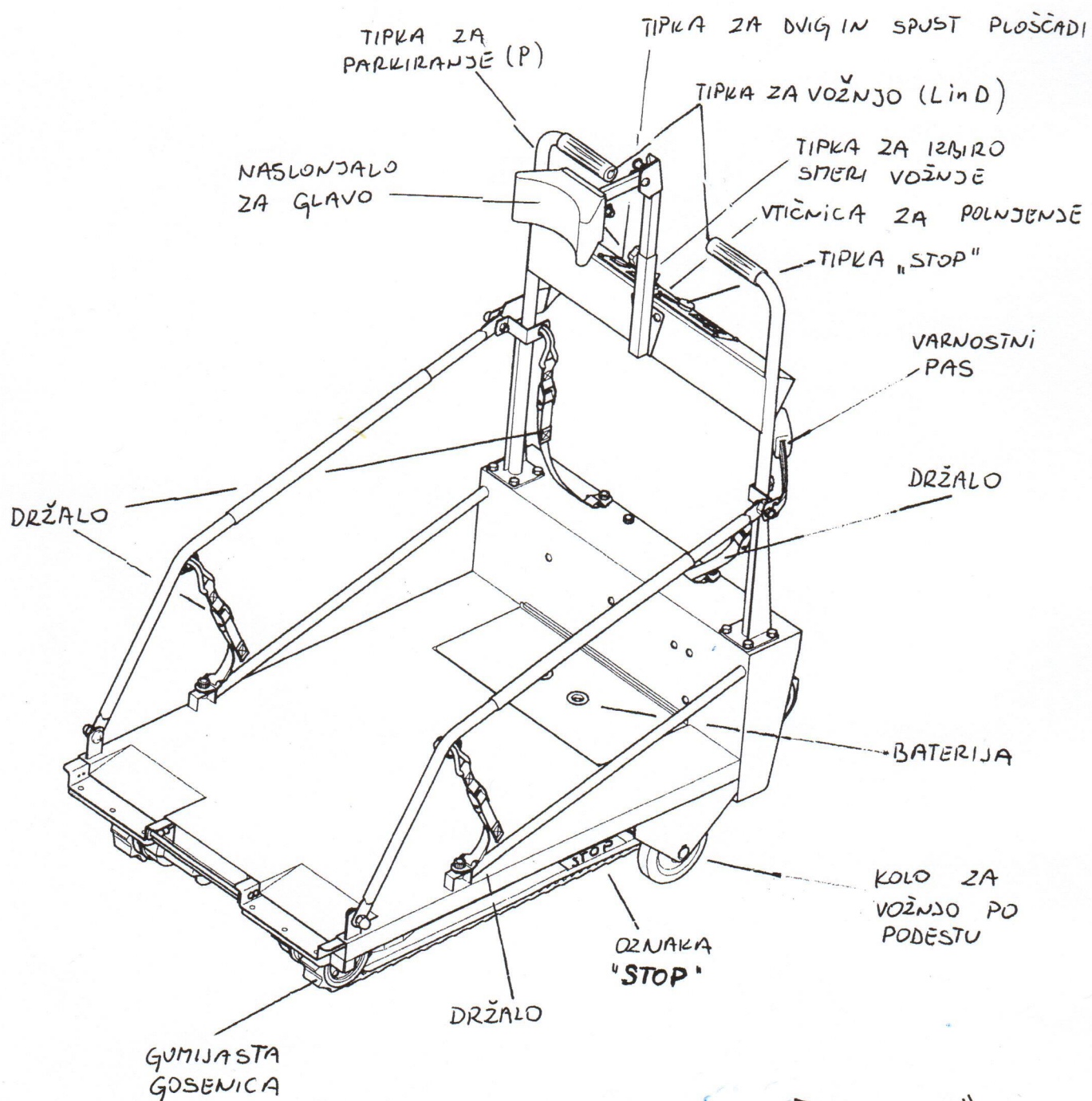


## 2. TEHNIČNI OPIS NAPRAVE



VOŽNJA "NAZAJ"

VOŽNJA "NAPREJ"